



# funis m square 1000

pureWhite



USER MANUAL



BEDIENUNGSANLEITUNG

## USER MANUAL

# funis m square 1000

pureWhite

### Safety Instructions

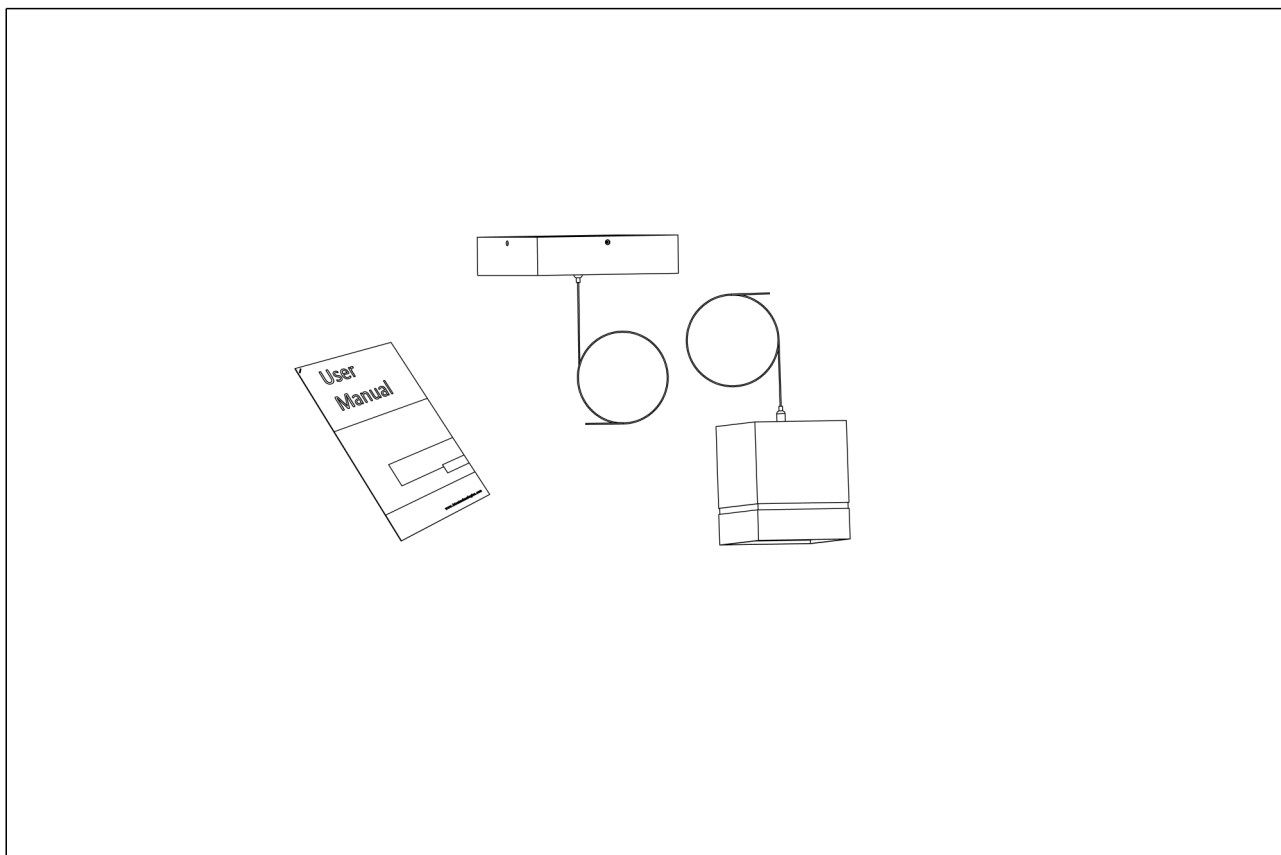


**Devices must be installed by qualified personnel in compliance with all pertaining regulations.**

- Always refer to the technical parameters in the data sheet. All items are subject to technical modification.
- Refer to the attached User Manual as a basis for correct use.
- Consult circuit diagram for correct wiring.
- Note! Before attempting any work, make sure device is separated from main power. Protect device from moisture.
- Make sure protection against line voltage shock is provided during installation.
- We recommend securing the installation by RCD circuit breakers.
- Note that adjacent parts or devices must be temperature proof up to 90°C.
- Do not operate the fixture with inductive consumers (fluorescent lamps, gas discharge lamps, ventilators etc.) in the same electric circuit. Activation of inductive consumers can cause damage to the operating device.
- Do not place heat insulation material on the fixture.
- Mind the operating temperatures of the fixture according to the technical data sheet.
- Before drilling the mounting holes, take precautions not to harm or damage any power lines.
- Do not solder cable strands. Use cable strand sleeves instead.
- Note and mind voltage label on the device.
- Make sure flawless electrical connectivity is provided.
- Connecting the lamp to the powered-up device can cause damage to the lamp! (voids product warranty!)
- No modification allowed. No liability will be assumed in case of damage incurred by alteration, improper use or faulty installation.

## Scope of delivery

- Check completeness of supplied device immediately after receipt.








In delivery included:

- funis m - LED fixture
- Mounting Plate
- Original User Manual

If you detect any transportation damage or differences between specified packing contents and your unpacked delivery, please contact your dealer immediately.

# Technical Data

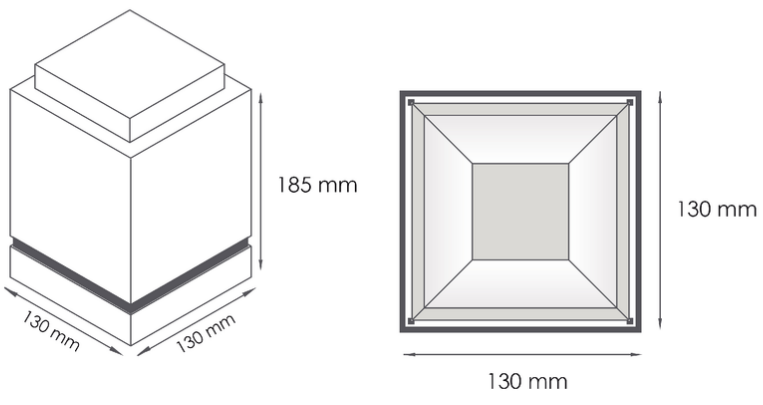
Dimensions	130 mm x 130 mm [W x D] 5.12 in x 5.12 in [W x D]	
Standard Unit Lengths	155 mm, 310 mm, 465 mm 6.11 in, 12.21 in, 18.31 in	
Fixture Typ	 pureWhite	
Color Temperatures pureWhite	3000 K, 4000 K * Project-specific color temperature for pureWhite available.	
Beam Angles	46°, 66°	
Luminous Flux	1310 lm	
Light Source	1 LED(s)	
Color Rendering Index	$R_a \geq 80$ @ 2700 K / 3000 K $R_a > 90$ and $R_a > 97$ per Configuration available	
LED-Binning		
MacAdam Ellipses Binning	3	
Dimming	Non-dimmable   Dimmable (TRIAC) CE: non-dimmable, dimmable via Triac AC ETLus: non-dimmable, dimmable via Triac AC cETL: non-dimmable	
Input Voltage	Power supply: internal   100 - 240, 277 VAC (50 - 60 Hz)   127 - 431 VDC	
Power Consumption	Max. 12 W	
Power Factor Correction	> 0,9 @ max. Load	
Protection Class	II	
Inrush	<b>Non-dimmable:</b> 277 V: Cold Start 10A( $t_D=90\mu s$ gemessen an 50% $I_{peak}$ ) 230 V: Cold Start 70A( $t_D=120\mu s$ gemessen an 50% $I_{peak}$ ) 110 V: Cold Start 34A( $t_D=120\mu s$ gemessen an 50% $I_{peak}$ )  <b>Dimmable - TRIAC:</b> 277 V: Cold Start 10A( $t_D=90\mu s$ gemessen an 50% $I_{peak}$ ) 230 V: Cold Start 10A( $t_D=90\mu s$ gemessen an 50% $I_{peak}$ ) 110 V: Cold Start 10A( $t_D=90\mu s$ gemessen an 50% $I_{peak}$ )	
Storage Temperatur	-20 °C / +30 °C   -4 °F / +82 °F	
Operating Temperature	-20 °C / +30 °C   -4 °F / +82 °F	
Start-up Temperature	-20 °C / +30 °C   -4 °F / +82 °F	


Lumen Maintenance [L70]	50'000 h @ 25 °C / 77 °F
LED-Class	Class 2 LED-Product
Housing	Aluminium
Housing Color(s)	 <p>Signal white RAL 9003    Jet black RAL 9005    Dark grey RAL 9023    Grey brown RAL 8019    Gold RAL 1036</p> <p>* Others colors available upon request</p>
Lens	PMMA
Weight	155 mm (6.10 in): 2,3 kg (5.07 lbs) 310 mm (12.20 in): 3,8 kg (8.38 lbs) 465 mm (18.31 in): 5,4 kg (11.90 lbs)
Ingress Protection	IP20
Environment	 indoor
Certification	

## Engineering Drawing

NOTE: The information or material contained in this document is STRICTLY CONFIDENTIAL and is intended for the use of the recipient only. It is not to be distributed, copied, or otherwise used without the prior written consent of the company. If you are not the intended recipient, you should not disseminate, distribute or take any action in reliance on the contents hereof. If you have received this document in error, please notify the sender immediately by e-mail. All rights are expressly reserved to the company ONIELED® GmbH and no license is made hereby.

HINWEIS: Die hierin enthaltene Informationen oder Material ist STRENG VERTRAULICH und ist ausschließlich für den Gebrauch des Empfängers bestimmt. Es ist nicht an Dritte weiterzugeben und darf nicht kopiert, verbreitet oder sonstwie ohne schriftliche Genehmigung der ONIELED® GmbH verwendet werden. Sollten Sie nicht der beauftragte Empfänger sind, wird Sie ersucht, den Absender hiervon in Kenntnis zu setzen. Alle Rechte vorbehalten. Die ONIELED® GmbH übernimmt keine Haftung für Schäden, die aus dem Gebrauch dieser Informationen resultieren könnten.



Hersteller / manufacturer 	Produkt / product <b>funis m surface</b> Kategorie / category <b>Deckenleuchte   Surface mounted luminaire</b>
---	---

# Load Table

## Load Table 230 V

230 V	B10	B16	C10	C16	D10	D16
Non-dimmable	11	17	18	29	37	59
Dimmable - TRIAC	80	128	80	128	80	128

## Load Table 110 V

110 V	B10	B16	C10	C16	D10	D16
Non-dimmable	5	8	9	14	18	28
Dimmable - TRIAC	36	58	36	58	36	8

## Load Table 277 V

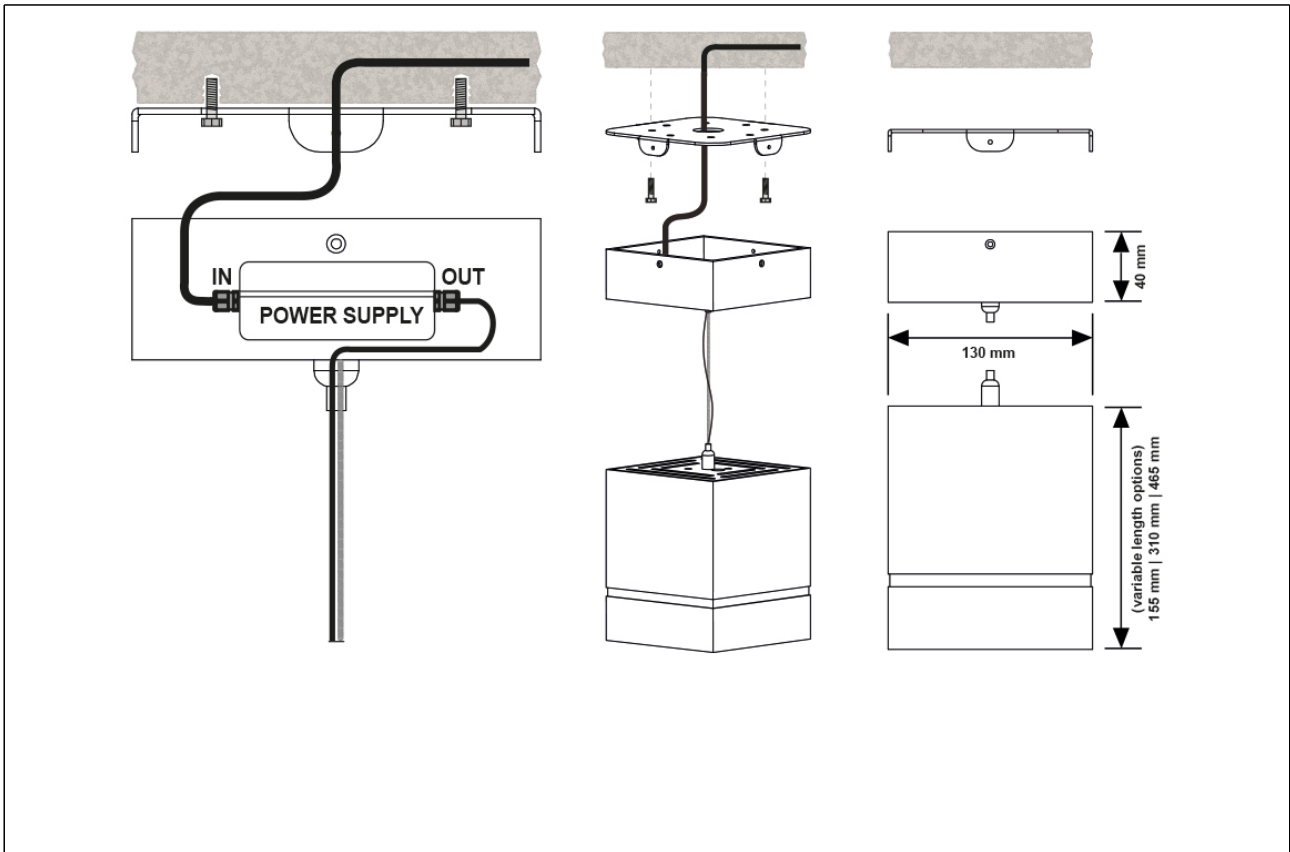
277 V	B10	B16	C10	C16	D10	D10
Non-dimmable	80	128	80	128	80	128
Dimmable - TRIAC	80	128	80	128	80	128

# Mounting

## 1. Mounting

Before installing funis fixtures, make sure that all junction boxes, switches, and dimmers have been installed. Make sure the power is OFF and the mounting spot provides enough solidity. Reassure that you have read and understood the safety instructions within this user manual.

## 2. Installation surface mount



Install the provided plate and adjust like the favored direction. Use the provided cable clamps to join the wires. Install the fixture with provided screws on the plate. Assure you have tightened all screws and check again.

## Maintenance

Clean device from dirt and residue regularly. Use solvent-free cleaning agents only and do not employ aggressive chemicals or high pressure cleaner. Operate device only after complete drying.

## Conformity



## Manufacturer



### Bion Technologies GmbH

Lindberghstrasse 15

86343 Koenigsbrunn

Tel: +49 (0)8231/95787-0

Fax: +49 (0)8231/95787-29

[www.biontechnologies.com](http://www.biontechnologies.com)

[info@biontechnologies.com](mailto:info@biontechnologies.com)

YouTube: <http://www.youtube.com/BIONTECHNOLOGIES>

All rights reserved / Subject to change / Specifications may change without notice



## BEDIENUNGSANLEITUNG

# funis m square 1000

pureWhite

### Sicherheitshinweise



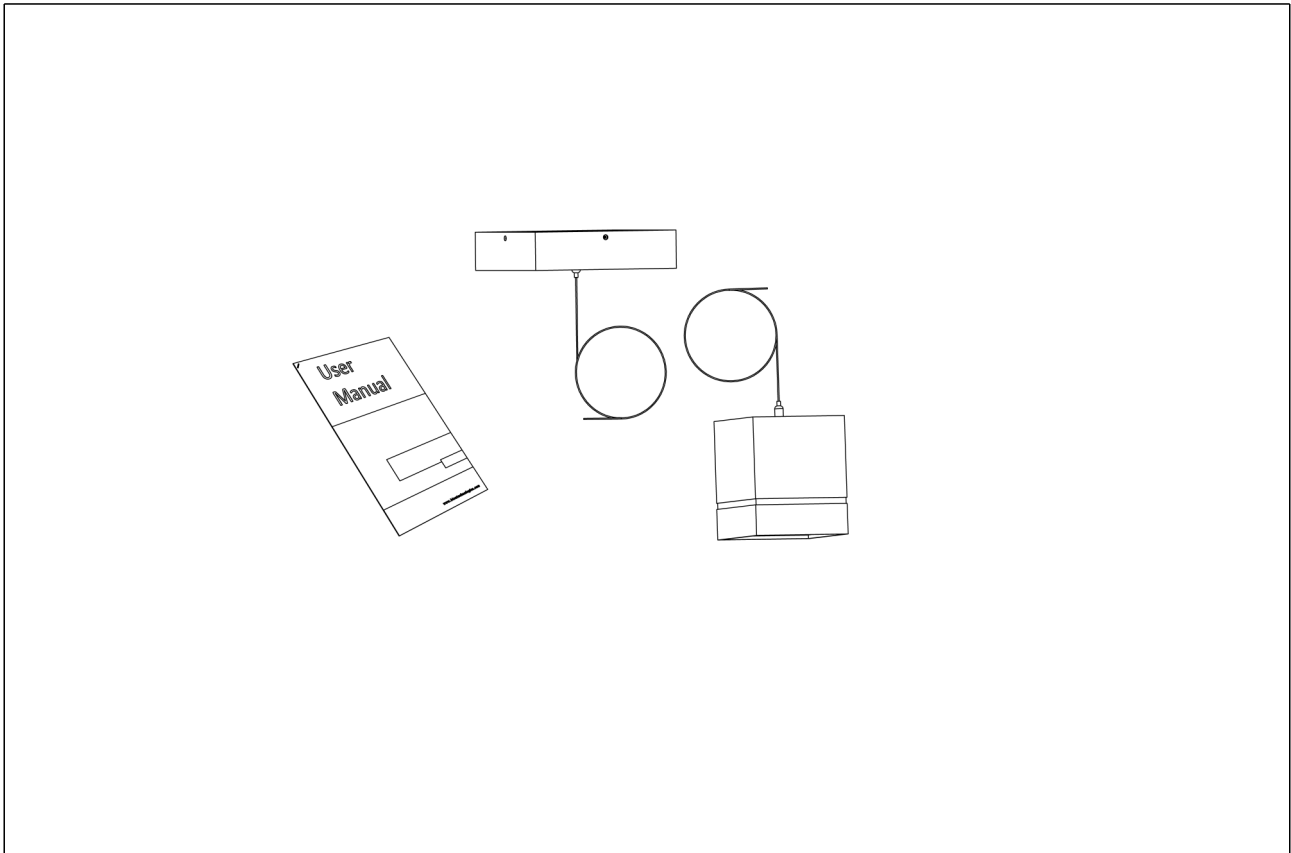
**Anschluss und Bedienung dieses Geräts sollte ausschließlich von qualifiziertem Fachpersonal in Übereinstimmung mit allen geltenden Vorschriften erfolgen.**

- Beachten Sie immer die technischen Daten auf dem Datenblatt. Technische Änderungen vorbehalten.
- Die beigefügte Gebrauchsanleitung ist Voraussetzung für den ordnungsgemäßen Gebrauch.
- Die Aderbelegung ist gemäß Schaltschema zu beachten!
- Achtung! Vor Beginn der Arbeiten ist die Netzleitung spannungsfrei zu schalten! Gerät vor Nässe schützen.
- Der Schutz gegen elektrischen Schlag ist beim Einbau sicherzustellen. Wir empfehlen die bauseitige Absicherung über einen Fehlerstrom Schutzschalter.
- Beim Einbau ist darauf zu achten, dass benachbarte Bauteile einer Temperatur von 90°C standhalten.
- Leuchte nicht gemeinsam mit induktiven Lasten (Leuchtstofflampen, Entladungslampen, Ventilatoren usw.) im gleichen Stromkreis betreiben. Beim Schalten induktiver Lasten können Defekte an der Leuchte entstehen.
- Wärmedämmung darf nicht auf der Leuchte liegen.
- Beim Einbau ist auf die, in den technischen Daten angegebene, Betriebstemperatur zu beachten!
- Beim Bohren der Befestigungslöcher ist darauf zu achten, dass die Netzleitungen nicht beschädigt werden.
- Litzendrähte dürfen nicht verlötet werden. Es sind Aderendhülsen zu verwenden.
- Spannungskennzeichnung auf dem Betriebsgerät beachten.
- Ein einwandfreier elektrischer Übergang ist beim Anschließen der Leuchte zu gewährleisten.
- Die Leuchte darf nicht geöffnet werden. (Kein Gewährleistungsfall)
- Jegliche Veränderung ist untersagt. Der Hersteller übernimmt keine Haftung durch Schäden die durch Veränderung, unsachgemäßen Einsatz oder fehlerhafte Montage entstehen.
- Gerät trocken lagern und vor Beschädigung schützen!



## Lieferumfang

- Packen Sie alle Teile aus.
- Prüfen Sie den Verpackungsinhalt auf sichtbare Transportschäden.
- Prüfen Sie, ob der Verpackungsinhalt vollständig ist.





Im Lieferumfang enthalten:

- funis m - Leuchte in gewünschter Ausführung
- Montageplatte
- Original Bedienungsanleitung

Wenn Sie Transportschäden oder Unstimmigkeiten zwischen dem hier angegebenen Lieferumfang und Verpackungsinhalt feststellen, informieren Sie unverzüglich Ihre Verkaufsstelle.

# Technische Daten

Abmessungen	130 mm x 130 mm [B x T] 5.12 in x 5.12 in [B x T]	
Leuchtenlängen	155 mm, 310 mm, 465 mm 6.11 in, 12.21 in, 18.31 in	
Leuchtentyp	 pureWhite	
Farbtemperaturen pureWhite	3000 K, 4000 K * Projektbezogene Farbtemperaturen für pureWhite möglich	
Abstrahlwinkel	46°, 66°	
Lichtstrom	1310 lm	
Lichtquelle	1 LED(s)	
Farbwiedergabeindex	$R_a \geq 80$ @ 2700 K / 3000 K $R_a > 90$ und $R_a > 97$ per Konfiguration erhältlich	
LED-Binning		
MacAdam-Ellipsen Binning	3	
Dimmung	Nicht dimmbar   Dimmbar (TRIAC) CE: statisch, dimmbar via Triac AC ETLus: statisch, dimmbar via Triac AC cETL: statisch	
Eingangsspannung	Netzteil: intern   100 - 240, 277 VAC (50 - 60 Hz)   127 - 431 VDC	
Wirkleistungsaufnahme	Max. 12 W	
Blindleistungskompensation	> 0,9 @ max. Auslastung	
Schutzklasse	II	
Einschaltstrom	<b>Non-dimmable:</b> 277 V: Kaltstart 10A( $t_D=90\mu s$ gemessen an 50% $I_{peak}$ ) 230 V: Kaltstart 70A( $t_D=120\mu s$ gemessen an 50% $I_{peak}$ ) 110 V: Kaltstart 34A( $t_D=120\mu s$ gemessen an 50% $I_{peak}$ )  <b>Dimmable - TRIAC:</b> 277 V: Kaltstart 10A( $t_D=90\mu s$ gemessen an 50% $I_{peak}$ ) 230 V: Kaltstart 10A( $t_D=90\mu s$ gemessen an 50% $I_{peak}$ ) 110 V: Kaltstart 10A( $t_D=90\mu s$ gemessen an 50% $I_{peak}$ )	
Lagertemperatur	-20 °C / +30 °C   -4 °F / +82 °F	
Betriebstemperatur	-20 °C / +30 °C   -4 °F / +82 °F	
Einschalttemperatur	-20 °C / +30 °C   -4 °F / +82 °F	
Lebensdauer [L70]	50'000 h @ 25 °C / 77 °F	
LED-Klasse	Klasse 2 LED-Produkt	

Gehäuse

Aluminium

Gehäusefarbe(n)



\* Weitere Farben auf Kundenwunsch möglich

Linse

PMMA

Gewicht

155 mm (6.10 in): 2,3 kg (5.07 lbs)  
310 mm (12.20 in): 3,8 kg (8.38 lbs)  
465 mm (18.31 in): 5,4 kg (11.90 lbs)

Schutzart

IP20

Umgebung

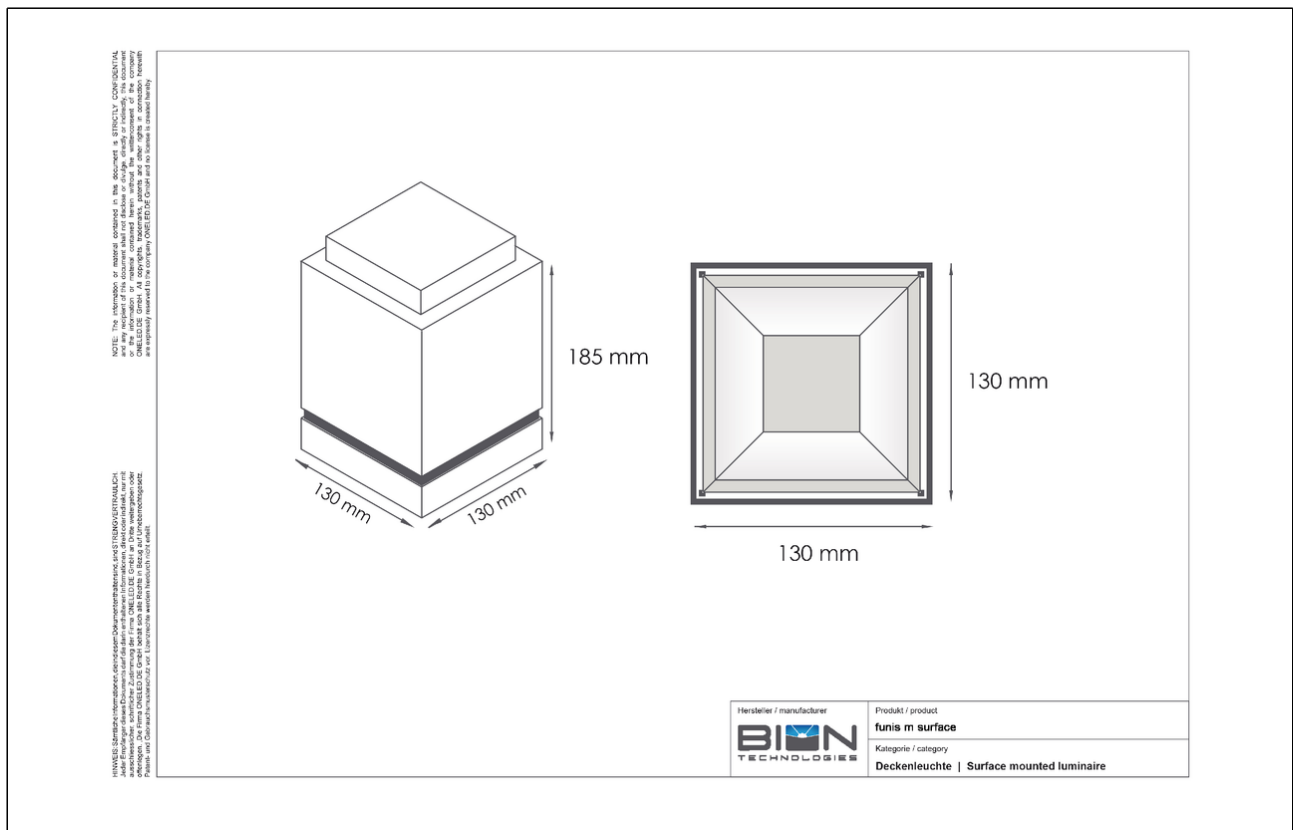


indoor

Zulassungen



## Technische Zeichnung



# Lasttabelle

## Lasttabelle 230 V

230 V	B10	B16	C10	C16	D10	D16
Non-dimmable	11	17	18	29	37	59
Dimmable - TRIAC	80	128	80	128	80	128

## Lasttabelle 110 V

110 V	B10	B16	C10	C16	D10	D16
Non-dimmable	5	8	9	14	18	28
Dimmable - TRIAC	36	58	36	58	36	8

## Lasttabelle 277 V

277 V	B10	B16	C10	C16	D10	D10
Non-dimmable	80	128	80	128	80	128
Dimmable - TRIAC	80	128	80	128	80	128

# Montage

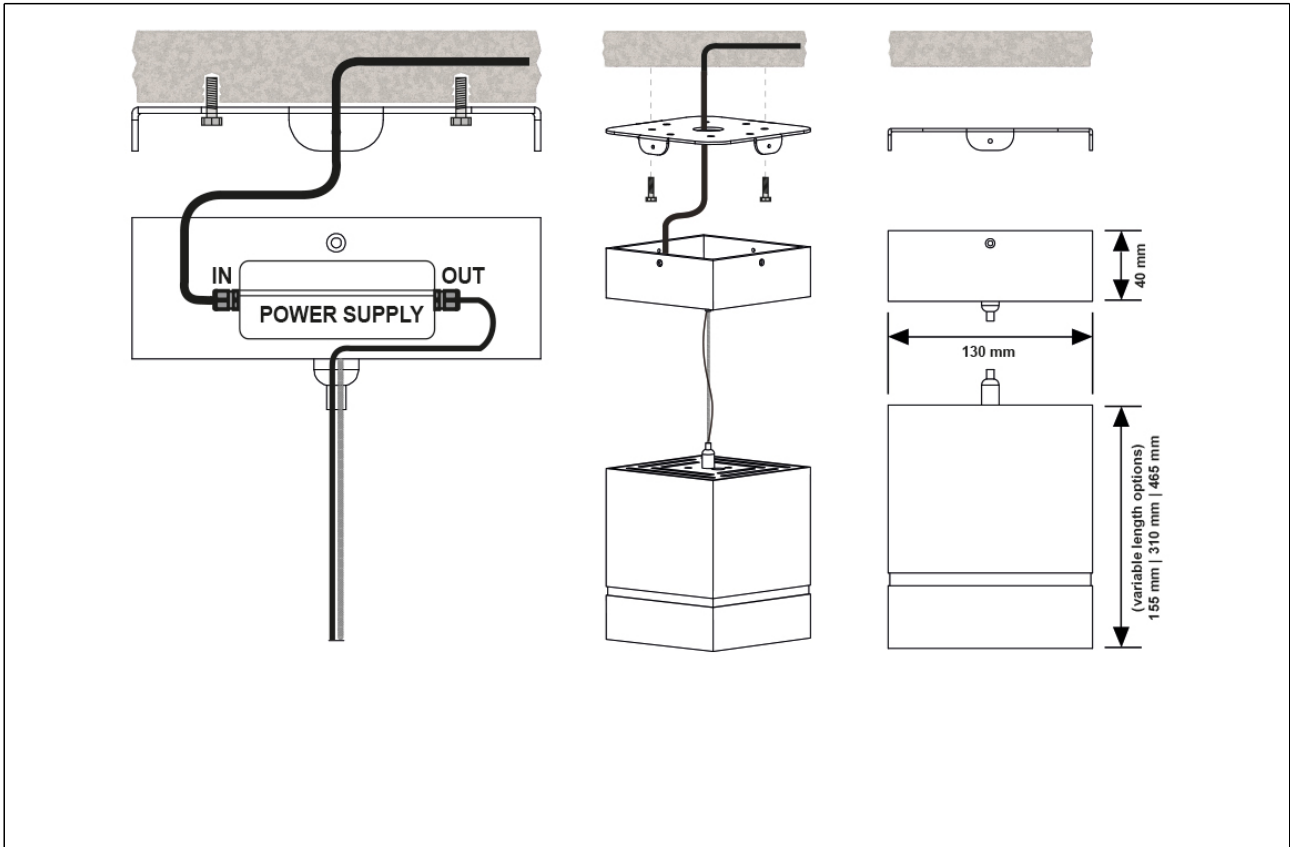
## 1. Allgemeine Einbauinformationen

### Untergrundbeschaffenheit

Achten Sie auf ausreichende Festigkeit des Untergrunds wenn Sie die Leuchte montieren. Geeignete Schrauben sind zu verwenden (max. 5mm Durchmesser). Beachten Sie die örtlichen Vorgaben zur Installation von elektrischen Geräten sowie die Sicherheitshinweise dieser Bedienungsanleitung.

Sämtliche Arbeiten sind ohne Spannung durchzuführen.

## 2. Montage Deckenleuchte



Montieren Sie die mitgelieferte Grundplatte und richten sie diese gemäß der gewünschten Leuchtenposition aus. Stellen Sie die elektrische Verbindung mit den Leuchtenklemmen aus dem Lieferumfang her. Befestigen Sie das Leuchtengehäuse mit den Schrauben aus dem Lieferumfang an der Grundplatte. Vergewissern Sie sich auf festen Sitz aller Schrauben und prüfen Sie diese eventuell nochmals nach.

## Wartung + Pflege

Gerät regelmäßig mit einem feuchten Tuch reinigen. Verwenden Sie ausschließlich lösungsmittelfreie Reinigungsmittel und verwenden Sie keine Chemikalien.

## Konformität



## Hersteller



### Bion Technologies GmbH

Lindberghstrasse 15

86343 Koenigsbrunn

Tel: +49 (0)8231/95787-0

Fax: +49 (0)8231/95787-29

[www.biontechnologies.com](http://www.biontechnologies.com)

[info@biontechnologies.com](mailto:info@biontechnologies.com)

YouTube: <http://www.youtube.com/BIONTECHNOLOGIES>

All rights reserved / Subject to change / Specifications may change without notice



Lindberghstrasse 15  
86343 Koenigsbrunn  
Tel: +49 (0)8231/95787-0  
Fax: +49 (0)8231/95787-29  
[www.biontechnologies.com](http://www.biontechnologies.com)  
[info@biontechnologies.com](mailto:info@biontechnologies.com)

YouTube: <http://www.youtube.com/user/BIONTECHNOLOGIES>

© 2016, BION TECHNOLOGIS GMBH  
All rights reserved / Subject to change / Specifications may change without notice